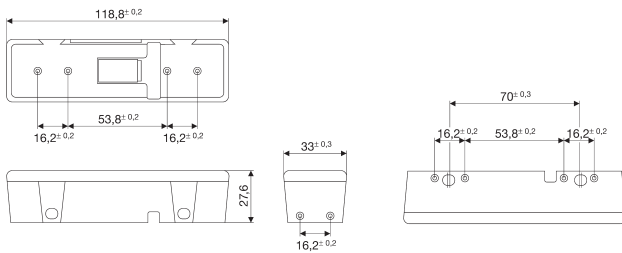


Die neue Generation der LED-Warnleuchten

- Je zwölf Hochleistungs-LEDs
- Acht Blitzfrequenzen codierbar
- Synchronisation von bis zu vier Leuchten
- Vibrationsfest
- Hochdruckreinigerfest
- Sehr geringe Stromaufnahme, hoher Wirkungsgrad
- In 5 Farben sowie 12 V oder 24 V erhältlich
- Vollständig im Leuchtengehäuse integrierte Elektronik
- Sehr kompakte Maße sowie geringes Gewicht
- Vielfältige Montagemöglichkeiten



WL-LED

ohne Einbaurahmen

12 V, blau, 1 Stück

2XD 008 997-001

24 V, blau, 1 Stück

2XD 009 048-001

mit Einbaurahmen

12 V, blau, 1 Stück

2XD 008 997-201

24 V, blau, 1 Stück

2XD 009 048-201



WL-LED

ohne Einbaurahmen

12 V, gelb, 1 Stück

2XD 008 997-011*

24 V, gelb, 1 Stück

2XD 009 048-011*

mit Einbaurahmen

12 V, gelb, 1 Stück

2XD 008 997-211*

24 V, gelb, 1 Stück

2XD 009 048-211*

Technische Daten WL-LED

Nennspannung (U_N):	12 V	24 V
Betriebsspannung (U_B):	12–15 V	24–30 V
Funkentstörung:	Leitungsgeführt Klasse 5 (CISPR 25)	
Blitzfrequenz:	2 Hz	
Gesamtstromaufnahme:	0,70 A	0,35 A
Betriebstemperaturbereich:	-40 °C bis +60 °C	
Unterspannungsabschaltung:	Vorhanden	
Verpolungsschutz:	Sicherung	
Montage:	Von unten, von der Seite oder von hinten	
Kabellänge:	800 mm	
Schutzart:	IP5K4K, IP9K (staubgeschützt und hochdruckreinigerfest)	

Typprüfung

Lichttechnische Homologation:	K ~ 385 (D, WL-LED blau)
EMV-Schutz:	023686



WL-LED

ohne Einbaurahmen

12 V, rot, 1 Stück

2XD 008 997-021*

24 V, rot, 1 Stück

2XD 009 048-021*

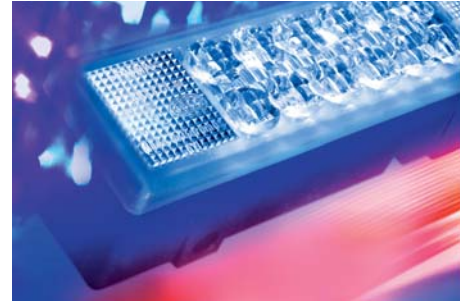
mit Einbaurahmen

12 V, rot, 1 Stück

2XD 008 997-221*

24 V, rot, 1 Stück

2XD 009 048-221*



WL-LED

ohne Einbaurahmen

12 V, grün, 1 Stück

2XD 008 997-231*

24 V, grün, 1 Stück

2XD 009 048-231*

mit Einbaurahmen

12 V, grün, 1 Stück

2XD 008 997-241*

24 V, grün, 1 Stück

2XD 009 048-241*



WL-LED

ohne Einbaurahmen

12 V, weiß, 1 Stück

2XD 008 997-251*

24 V, weiß, 1 Stück

2XD 009 048-251*

mit Einbaurahmen

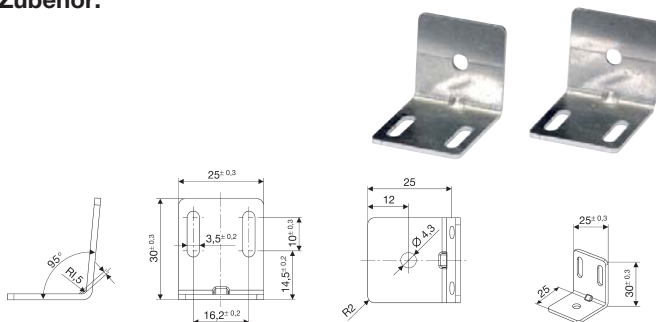
12 V, weiß, 1 Stück

2XD 008 997-261*

24 V, weiß, 1 Stück

2XD 009 048-261*

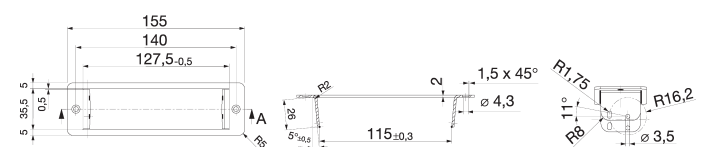
Zubehör:



Winkelhalter

2 Stück inkl. 4 Schrauben, optional zur Montage, seitlich oder hinten

9XD 863 533-001



Einbaurahmen

aus schwarz beschichtetem Aluminium, winkelverstellbar, inkl. 4 Schrauben

9XD 863 828-001

* Keine ECE-Zulassung – Einsatz nur soweit gesetzlich zulässig.
In der Bundesrepublik Deutschland, Österreich und der Schweiz nicht für den Straßenverkehr zugelassen.